

MINITRACT



SYSTEME PORTABLE D'INSPECTION MOTORISEE

Le système **MiniTract** se définit comme l'outil idéal pour des inspections ponctuelles et rapides avec chariot motorisé et tête orientable.

Cet équipement vous permettra d'évoluer dans les branchements et les canalisations du **Ø100 à 500 mm** sur une distance de **90 mètres**.

Portable unit
for motorized camera inspection

The MiniTract equipment is the ideal equipment for the occasional and pipe quick video inspection. The motorized tractor fitted with a camera with orientable head can easily move in laterals and pipes from Ø 100 to 500 mm over a distance of 90 meters

DOMAINES D'APPLICATIONS / APPLICATIONS

- ✓ **Contrôle des canalisations de diamètre Ø100 à 500 mm.**
Inspection of pipes with a diameter from Ø100 mm to 500 mm
- ✓ **Qualification immédiate d'un désordre**
Immediate problem identification
- ✓ **Contrôle d'une réhabilitation**
Rehabilitation control
- ✓ **Contrôle préalable au curage ou après curage**
Pipe control before or after jetting works
- ✓ **Contrôle préventif de l'état d'encrassement du réseau**
Preventive and cheap control of the pipes clogging state
- ✓ **Contrôle de joint à 360°**
360° pipe joint control

UTILISATION TRÈS ÉTENDUE / VERY EXTENSIVE USE

- ✓ **Diamètre des réseaux : De 100 mm à 500 mm**
Pipework diameter from 100 mm to 500 mm
- ✓ **Longueur du câble : 90 m**
Cable length : 90 m

CARACTÉRISTIQUES TECHNIQUES

TECHNICAL CHARACTERISTICS

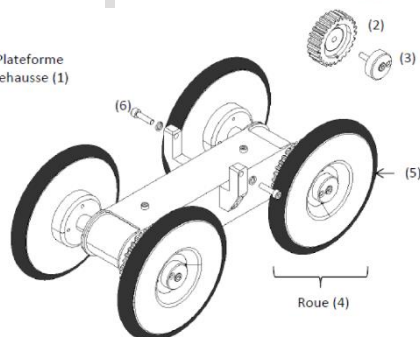


Moniteur LCD 6,4 pouces haute visibilité	6,4 " LCD screen pouces high visibility
Ecran tactile	Touch Screen
Joystick de contrôle	Joystick for remote control
Enregistreur photo et vidéo en simultané sur clé USB	Photos and video can be recorded simultaneously on a USB flash drive
Alimentation par batterie interne 12V	Power supply by integrated 12V batterie
Enrouleur manuel avec 90m de câble et compteur de distance électronique	Manual cable reel fitted 90m of cable and electronic meter counter



Capteur CCD haute sensibilité, haute résolution, Objectif 3 mm, verre caméra Saphir	High sensitivity, high definition CCD sensor, 3 mm lens, camera with saphir glass
Double rotation 180° et 360°	Double rotation 180° and 360°
Eclairage par leds haute luminosité	Lighting by high-intensity LED lights
4 jeux de roues à montage rapide, dont 2 jeux à crampons, pour canalisations Ø 100, Ø 125, Ø 150 et à partir Ø 200 mm	4 sets of quick assembly wheels (2 sets with studs for pipes Ø 100, Ø 125, Ø 150 and from Ø 200mm)
Phare additionnel et plateforme de réhausse et grandes roues pour Ø300 à 500 mm.	High ground platform, additional light and big wheels for Ø 300 to 500 mm
Étanchéité IP 68	IP 68 compliance

Plateforme Rehausse (1)



OPTIONS DISPONIBLES

AVAILABLE OPTIONS

Réhausseur de Chariot et grandes roues pour chariot / High ground platform and big wheels for tractor

Incrustation de texte / Text overlay

Incrustation de l'horodatage / Time overlay

Sonde de localisation / Location probe

Localisateur de canalisations / Pipe locator

Cordon d'alimentation 5m sur prise allume cigare / 5m electric power cable to be plugged on cigarette-lighter

Kit de batteries supplémentaires en sacoche / additional battery kit with bag

Logiciel d'édition de rapport **Hydroscan** / report software - **Hydroscan**